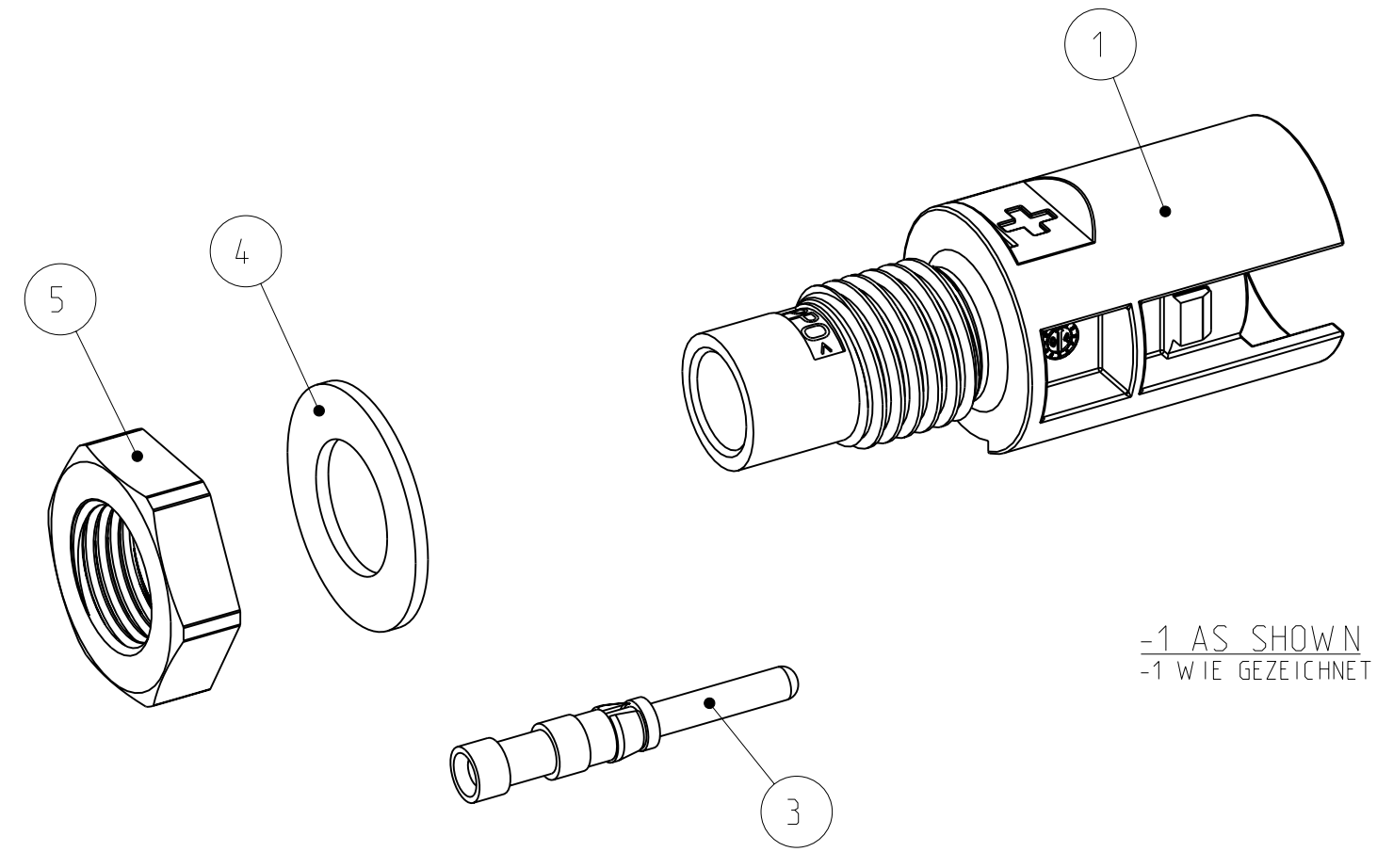


THIS DRAWING IS UNPUBLISHED
VERTRÄGLICHE UNVERÖFFENTLICHTE ZEICHNUNG
RELEASED FOR PUBLICATION
FREI FÜR VERÖFFENTLICHUNG
01-JUN-2004
MATED WITH
PASSEND ZU:
BY TYCO ELECTRONICS CORPORATION. ALL RIGHTS RESERVED.
ALLE RECHTE VORBEHALTEN
COPYRIGHT 2004

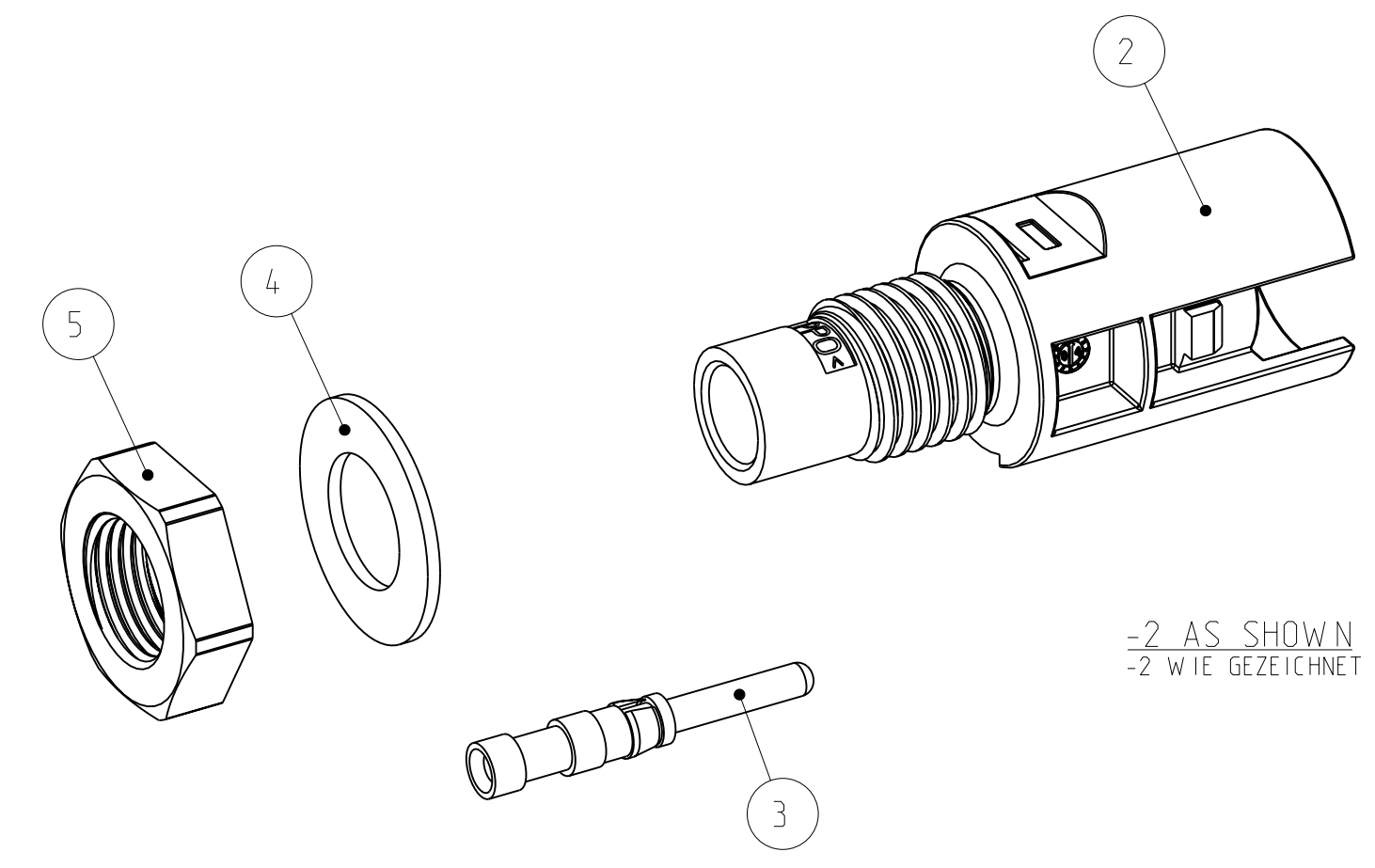
LOC	DIST	REVISIONS ÄNDERUNGEN					
A1	-	P	LTR	DESCRIPTION BESCHREIBUNG	DATE	DWN	APVD
PROJEKT NR.: EGGMN04034		B4		DASH NO. -5 TO 1- -2 AND ITEM NO. 9, 10 AND 11 ADDED	11-APR-06	EW	GF
		C1		NOTE 7 ADDED. NOTE 7 FOR ITEM 9 ADDED.	15MAY2006	SH	GF
		D1		ITEM NO. 9 WITH OTHER PACKAGING UNIT	21-APR-08	EW	AW



-1 AS SHOWN
-1 WIE GEZEICHNET

- ① PACKAGING INSTRUCTION: 100 PIECES OF EACH PART PACKAGED IN MINIGRIP BAG (ITEM NO. 6)
- ② PACKAGING INSTRUCTION: 100 PIECES OF EACH PART PACKAGED IN PLASTIC BAG (ITEM NO. 7)
- ③ PACKAGING UNIT: ALL COMPONENTS OF EACH DASH-NUMBER PACKAGED ACCORDING TO ① OR ② PACKAGED IN CORRUGATED SHIPPING BOX
- ④ MINIGRIP BAG (ITEM NO. 6) AND PLASTIC BAG (ITEM NO. 7) NOT SHOWN
- ⑤ ITEM NO. 4, 5, 10 AND 11 ENCLOSE LOOSELY
- ⑥ RECOMMENDED TIGHTENING TORQUE FOR NUT (ITEM NO. 5) WHEN ASSEMBLING AT HOUSING WALL 1.3^{+0.2} Nm
- ⑦ USE ONLY WITH CABLE PN 956299

- ① VERPACKUNGSANWEISUNG: 100 STÜCK VON JEDEM TEIL IM MINIGRIP-BEUTEL (POS. 6) VERPACKT
- ② VERPACKUNGSANWEISUNG: 100 STÜCK VON JEDEM TEIL IM KUNSTSTOFF-BEUTEL (POS. 7) VERPACKT
- ③ VERPACKUNGSEINHEIT: ALLE KOMPONENTEN EINER STRICHVARIANTE VERPACKT GEMÄSS ① BZW. ② IM VERSANDKARTON VERPACKT
- ④ MINIGRIP-BEUTEL (POS. 6) UND KUNSTSTOFF-BEUTEL (POS. 7) NICHT DARGESTELLT
- ⑤ POS. 4, 5, 10 UND 11 LOSE BEIGELEG
- ⑥ EMPFOHLENES ANZUGSDREHMOMENT FÜR BEFESTIGUNGSMUTTER (POS. 5) BEI MONTAGE AN GEHÄUSEWAND 1.3^{+0.2} Nm
- ⑦ NUR MIT KABEL PN 956299 NUTZEN



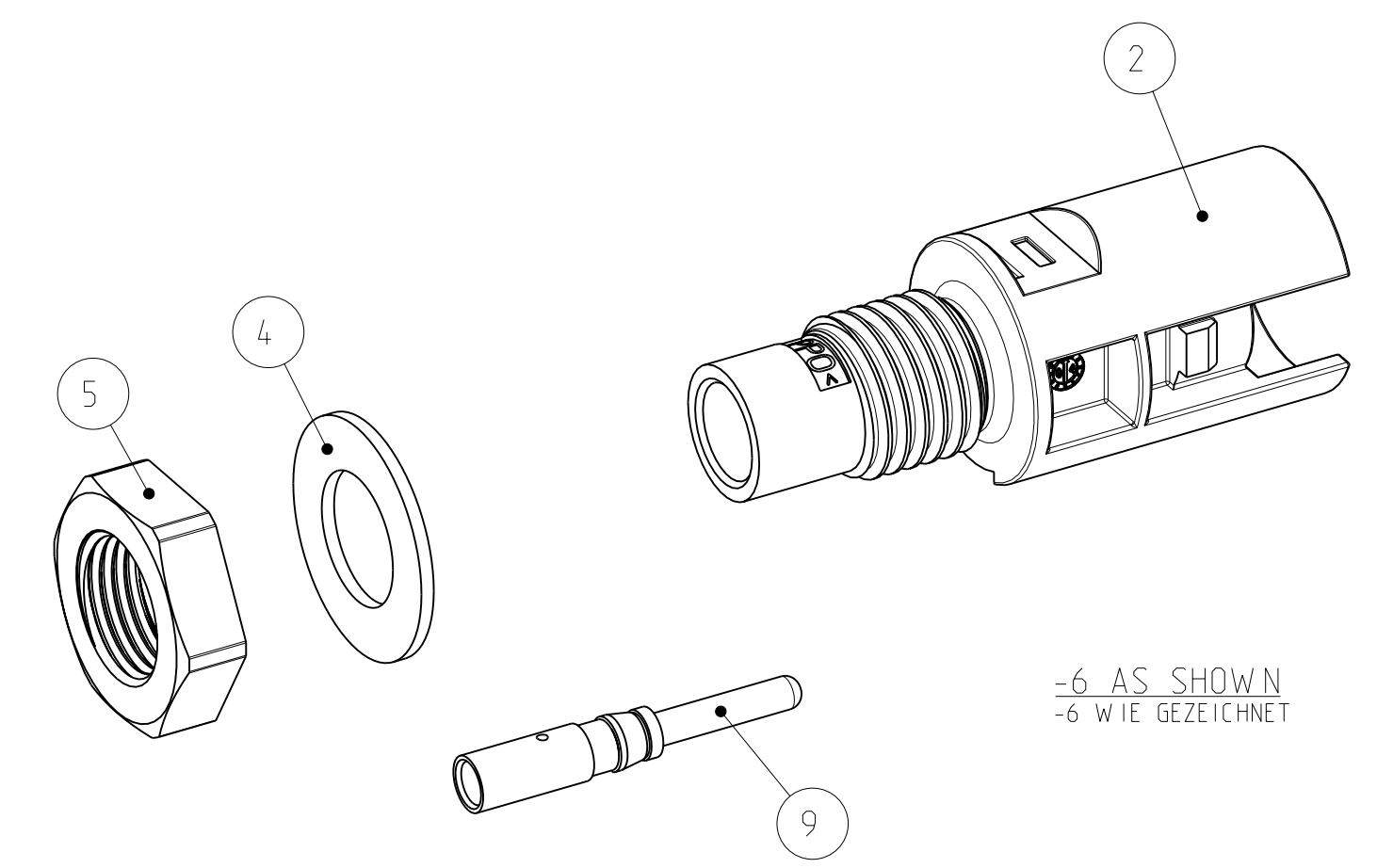
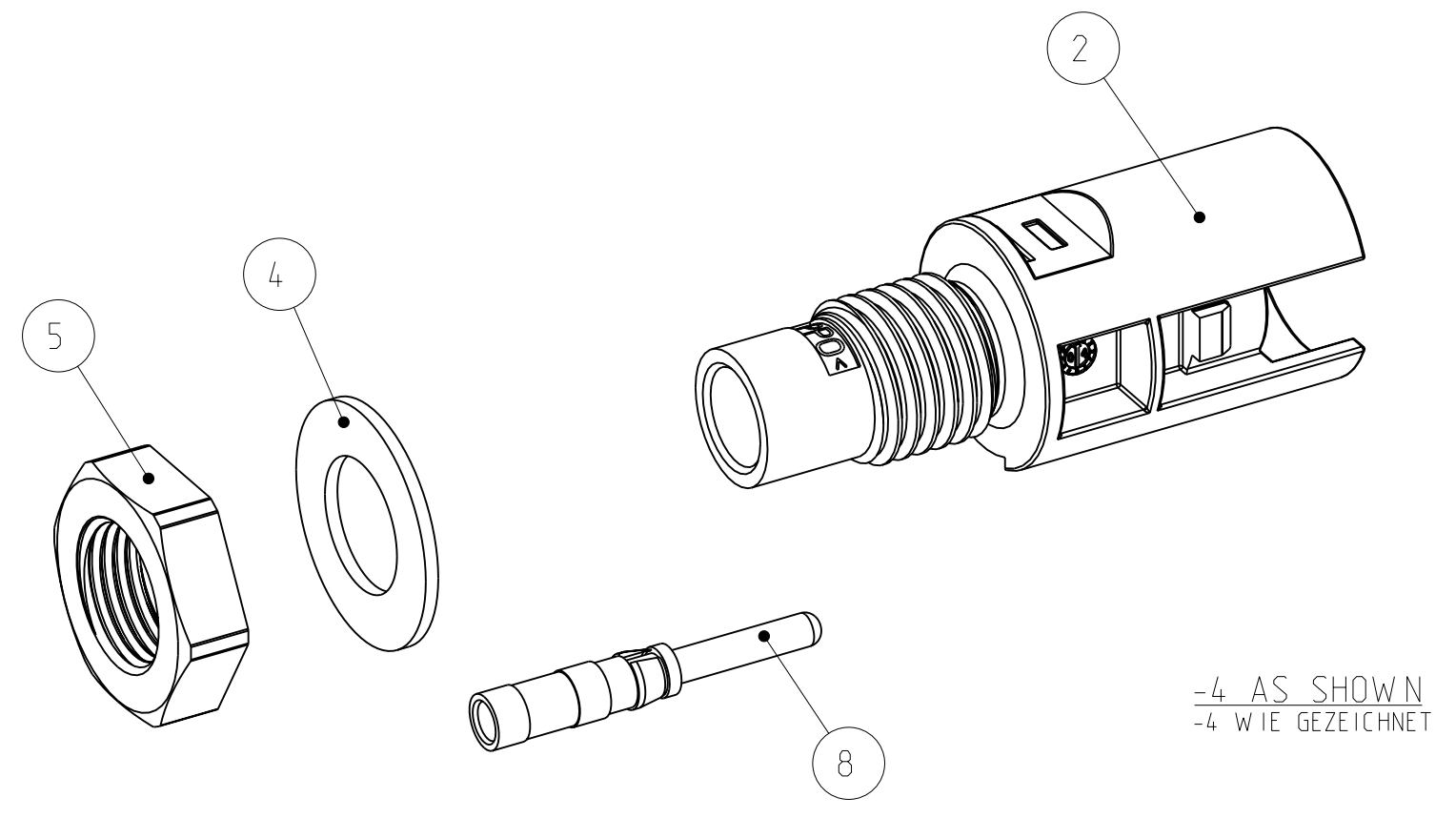
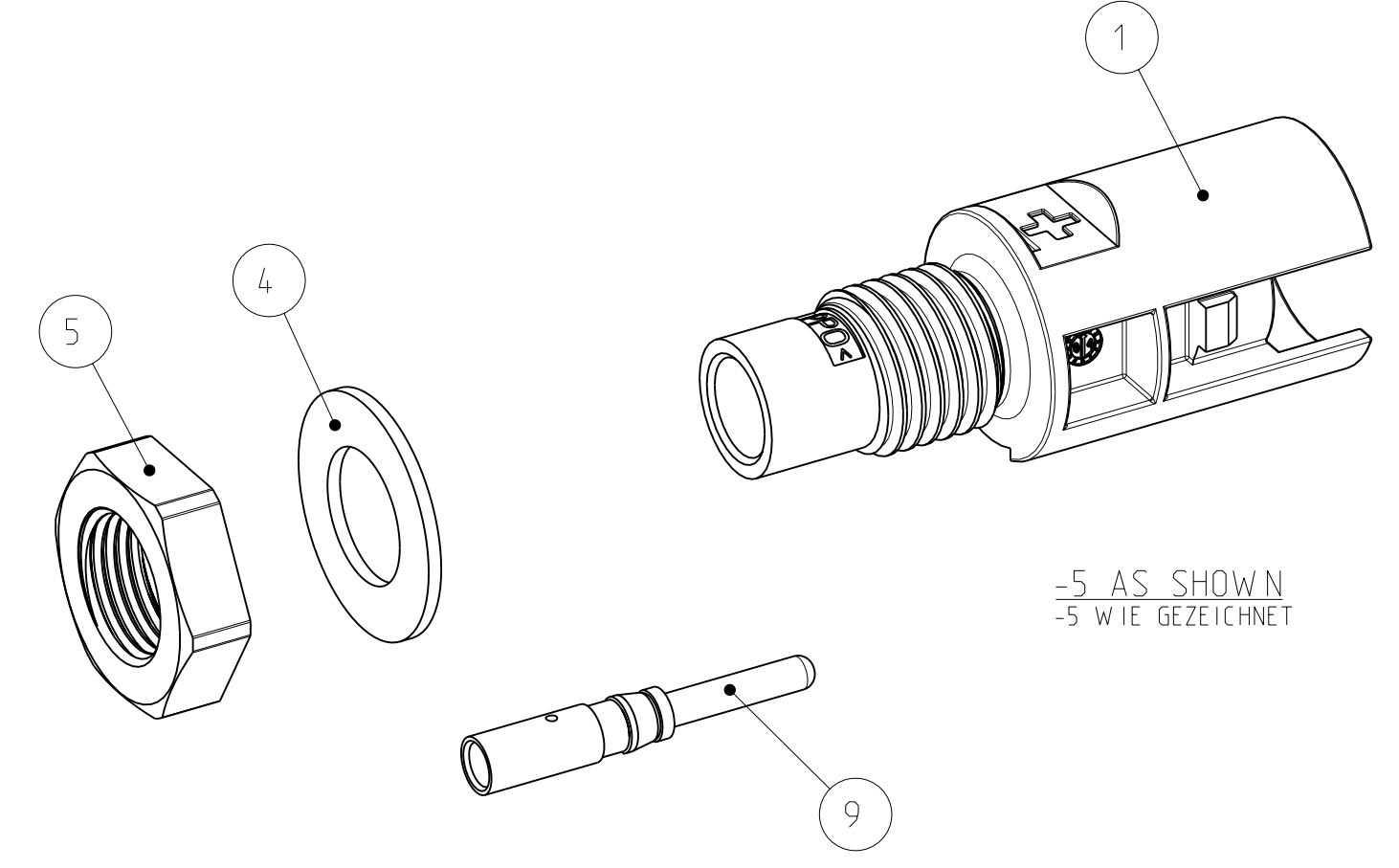
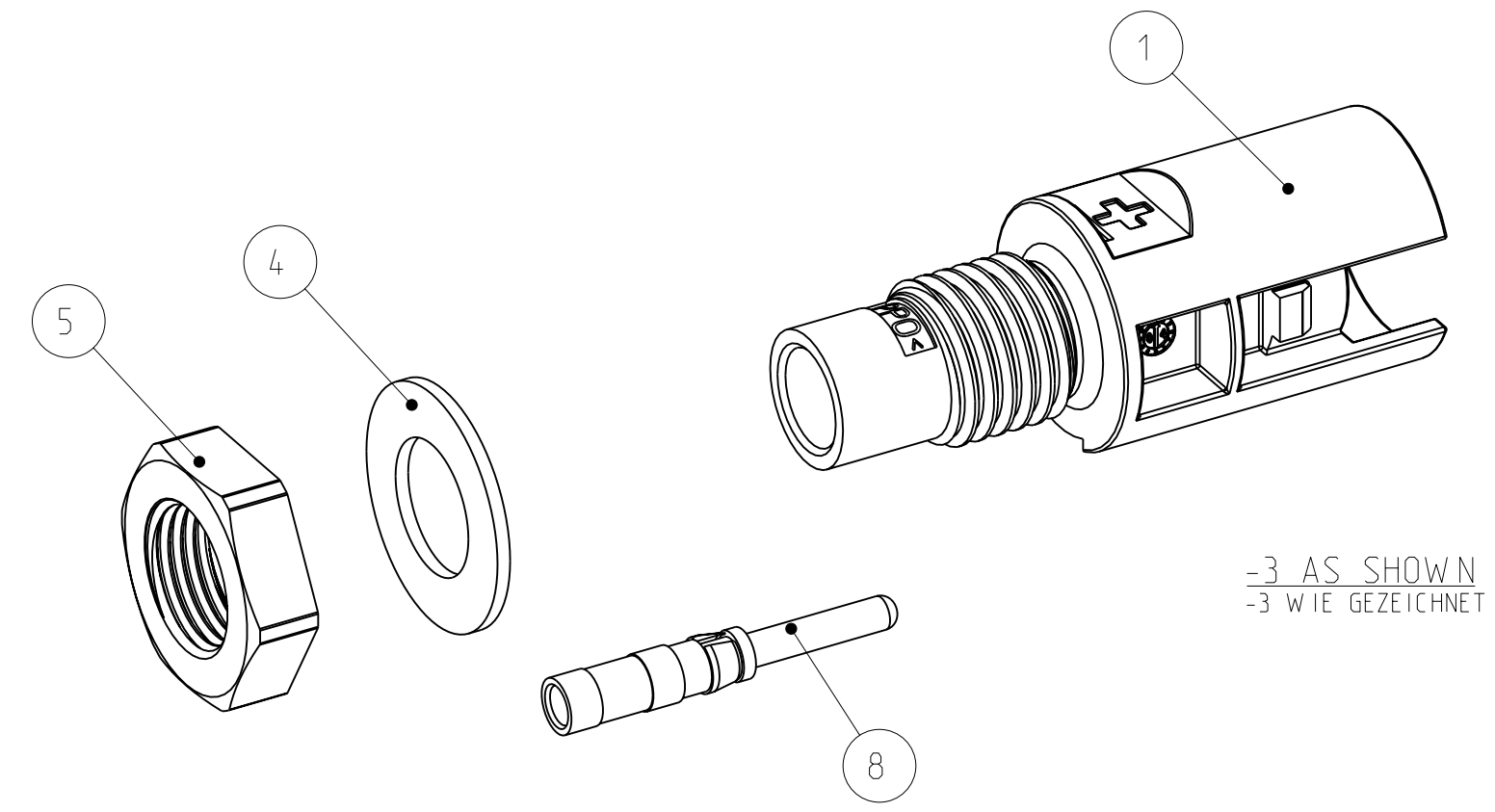
-2 AS SHOWN
-2 WIE GEZEICHNET

												ORDER-NO. BESTELL-NR.					
③	③	③	③	③	③	③	③	③	③	③	③						
1-1740210-2	1-1740210-1	1-1740210-0	1740210-9	1740210-8	1740210-7	1740210-6	1740210-5	1740210-4	1740210-3	1740210-2	1740210-1						
1	-	1	-	1	-	-	-	-	-	-	-	11	FLAT SEAL FLACHDICHTUNG	①⑤	BLUE BLAU	-	-
-	1	-	1	-	1	-	-	-	-	-	-	10	FLAT SEAL FLACHDICHTUNG	①⑤	RED ROT	-	-
1	1	-	-	-	-	1	1	-	-	-	-	9	PIN CONTACT ASSY HVT 6mm ² / AWG 10 KONTAKTSTIFT ASSY HVT 6mm ² / AWG 10	①⑦	Ag Ag	CuZn CuZn	
-	-	1	1	-	-	-	-	1	1	-	-	8	PIN CONTACT ASSY HVT 4mm ² / AWG 12 KONTAKTSTIFT ASSY HVT 4mm ² / AWG 12	①	Ag Ag	CuZn CuZn	
1/100	1/100	1/100	1/100	1/100	1/100	1/100	1/100	1/100	1/100	1/100	1/100	7	PLASTIC BAG KUNSTSTOFF-BEUTEL	②④	TRANSPARENT TRANSPARENT	-	-
3/100	3/100	3/100	3/100	3/100	3/100	3/100	3/100	3/100	3/100	3/100	3/100	6	MINIGRIP BAG MINIGRIP-BEUTEL	①④	TRANSPARENT TRANSPARENT	-	-
1	1	1	1	1	1	1	1	1	1	1	1	5	PLASTIC NUT M12x1.5 PLASTIK MUTTER M12x1.5	①⑤⑥	BLACK SCHWARZ	PA PA	
-	-	-	-	-	-	1	1	1	1	1	1	4	FLAT SEAL FLACHDICHTUNG	①⑤	BLACK SCHWARZ	-	-
-	-	-	-	1	1	-	-	-	-	1	1	3	PIN CONTACT ASSY HVT 2.5mm ² / AWG 14 KONTAKTSTIFT ASSY HVT 2.5mm ² / AWG 14	①	Ag Ag	CuZn CuZn	
1	-	1	-	1	-	1	-	1	-	1	-	2	PIN HOUSING MINUS CODING STIFTGEHÄUSE MINUSKODIERUNG	②⑤	BLACK SCHWARZ	PPO PPO	
-	1	-	1	-	1	-	1	-	1	-	1	1	PIN HOUSING PLUS CODING STIFTGEHÄUSE PLUSKODIERUNG	②⑤	BLACK SCHWARZ	PPO PPO	
QUANTITY STÜCK												ITEM-NO. POS.	DESCRIPTION BENENNUNG		SURFACE OBERFLÄCHE		MATERIAL
														COLOUR/FARBE			

THIS DRAWING IS A CONTROLLED DOCUMENT FOR TYCO ELECTRONICS CORPORATION IT IS SUBJECT TO CHANGE AND THE CONTROLLING ENGINEERING ORGANIZATION SHOULD BE CONTACTED FOR THE LATEST REVISION. DIESES ZEICHNUNGSDOKUMENT WIRD DURCH AMP INCORPORATED KONTROLLIERT. ÄNDERUNGEN, DIE DICH TECHNISCHEN FORTSCHRITTS DÜRNEN, SIND VORBEHALTEN. DEN ZEWELNS LETZTGEWALTIGEN ÄNDERUNGSSTAND ERFAHREN SIE AUF ANFRAGE.				DWN S. HASS	01-JUN-04		tyco Electronics AMP GmbH D - 64625 Bensheim														
DIMENSIONS: MASSEINHEITEN: (MM)				CHK A. WÖBER	01-JUN-04		NAME CONNECTION FOR INVERTED CONVERTER ANSCHLUSS FÜR WECHSELRICHTER														
TOLERANCES UNLESS OTHERWISE SPECIFIED: ALLGEMEINTOLERANZEN				APVD G. FEELDMEIER	01-JUN-04	SIZE A2															
<table border="0"> <tr><td>0 PLC</td><td>±</td></tr> <tr><td>1 PLC</td><td>±</td></tr> <tr><td>2 PLC</td><td>±</td></tr> <tr><td>3 PLC</td><td>±</td></tr> <tr><td>4 PLC</td><td>±</td></tr> <tr><td>ANGLES/WINKEL</td><td>±</td></tr> <tr><td>FINISH/OBERFLÄCHE/FARBE</td><td>-</td></tr> </table>				0 PLC	±	1 PLC	±	2 PLC	±	3 PLC	±	4 PLC	±	ANGLES/WINKEL	±	FINISH/OBERFLÄCHE/FARBE	-	PRODUCT SPEC 108-18701		DRAWING NO. ZEICHNUNGS-NR. C-1740210	
0 PLC	±																				
1 PLC	±																				
2 PLC	±																				
3 PLC	±																				
4 PLC	±																				
ANGLES/WINKEL	±																				
FINISH/OBERFLÄCHE/FARBE	-																				
MATERIAL				APPLICATION SPEC 114-18488		RESTRICTED TO NUR FÜR															
				WEIGHT GEWICHT		SCALE MASSSTAB 2:1															
				CUSTOMER DRAWING	/KUNDENZEICHNUNG	SHEET BLATT 1 OF 2															
						REV D1															

THIS DRAWING IS UNPUBLISHED
 VERTRÄULICHE UNVERÖFFENTLICHTE ZEICHNUNG
 RELEASED FOR PUBLICATION
 FREI FUER VERÖFFENTLICHUNG
 01 JUN 2004
 MATED WITH:
 PASSEND ZU:
 © COPYRIGHT 2004 BY TYCO ELECTRONICS CORPORATION. ALL RIGHTS RESERVED.
 ALLE RECHTE VORBEHALTEN

LOC	DIST	REVISIONS				
A1	-	NO.	DATE	BY	APPROVED	
PROJEKT NR.: EGGMN04034		P	LTR	DATE	DWN	APVD
		-	SEE SHEET 1	-	-	-



<small>THIS DRAWING IS A CONTROLLED DOCUMENT FOR TYCO ELECTRONICS CORPORATION. IT IS SUBJECT TO CHANGE AND THE CONTROLLING ENGINEERING ORGANIZATION SHOULD BE CONTACTED FOR THE LATEST REVISION. DIESES ZEICHNUNGSDOKUMENT WIRD DURCH AMP INCORPORATED KONTROLLIERT. ÄNDERUNGEN, DIE DEM TECHNISCHEN FORTSCHRITT DIENEN, SIND VORBEHALTEN. DEN JEWELIGEN LETZTGÜLTIGEN ÄNDERUNGSSTAND ERFAHREN SIE AUF ANFRAGE.</small>		DWN S. HASS 01-JUN-04		tyco Electronics AMP GmbH D - 64625 Bensheim	
<small>DIMENSIONS: MASSEINHEITEN: (MM)</small>		CHK A. WÖBER 01-JUN-04		<small>NAME</small> CONNECTION FOR INVERTED CONVERTER ANSCHLUSS FÜR WECHSELRICHTER	<small>SIZE</small> A2 <small>CAGE CODE</small> 00779 <small>DRAWING NO. ZEICHNUNGS-NR.</small> C-1740210
<small>TOLERANCES UNLESS OTHERWISE SPECIFIED: ALLGEMEINTOLERANZEN</small>		APVD G. FELDMEIER 01-JUN-04	<small>RESTRICTED TO NUR FUER</small> -		
<small>0 PLC ± 1 PLC ± 2 PLC ± 3 PLC ± 4 PLC ±</small>		<small>PRODUCT SPEC</small> - <small>APPLICATION SPEC</small> - <small>VERARBEITUNGSSPEZ.</small> -	<small>SCALE MASSSTAB</small> 2:1 <small>SHEET BLATT</small> 2 <small>OF VON</small> 2 <small>REV</small> 01		
<small>ANGLES/WINKEL ± FINISH/OBERFLÄCHE/FARBE -</small>		<small>MATERIAL</small> - <small>WEIGHT GEWICHT</small> -	<small>CUSTOMER DRAWING</small> /KUNDENZEICHNUNG		